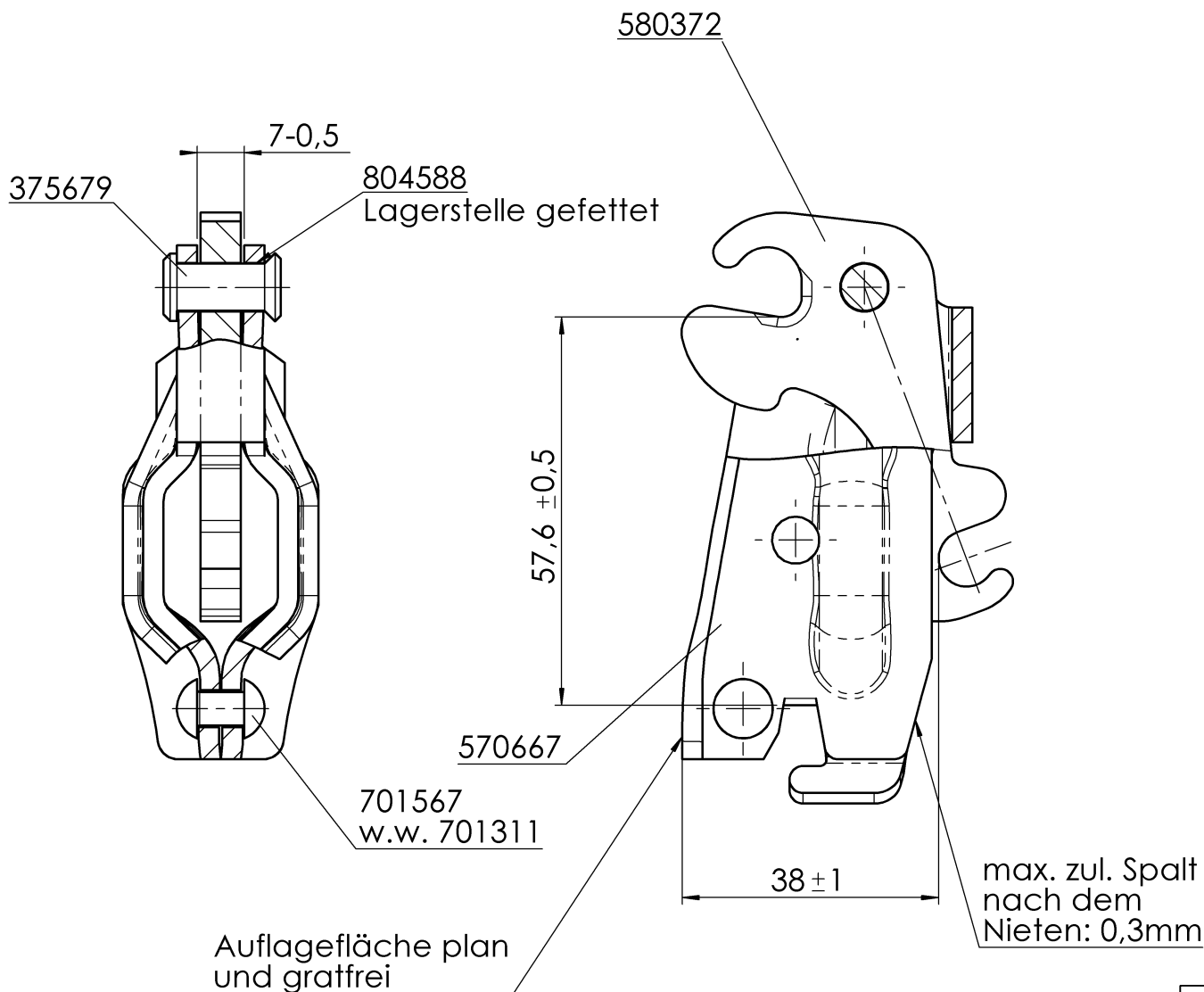


Schutzvermerk nach DIN ISO 16016 beachten!!!

Schutzvermerk nach DIN ISO 16016 beachten

© Alle Rechte bei AL-KO, auch für Schutzrechtsanmeldungen. Alle Verfügungsbefugnisse, wie Kopie- und Weitergaberechte, bei uns.



Spreizhebel nach dem Nieten auf Leichtgängigkeit prüfen

PDM-Status:

Finale Freigabe

02	F	Mat-Nr 804588 von Fett hinzu;							
01	E	Maß 57.6 ±0.5 war 57.6 ±0.2							
00	D	Bemerkung "Auflagefläche plan und graffrei" neu hinzu;							
Vers. RevS Änderungstext									
Oberfläche nach EN ISO 1302		Zul. Abweichung nach DIN ISO 2768 M		Werkstoff		Norm		Halbzeug Norm Materialnr.	
				-		*		- - -	
Vers. RevS		Änd.-Nr.		Datum		Name		Gewicht 0,200 KG	
02 F		31148		26.06.2019		MÜLLERT		Bearb. Name: SAUTNER	
01 E		15075		10.03.2008		FINK		Datum: 16.08.2005	
00 D		5457		07.12.1993		GREINER J.		Projekt: -	
<b>SPREIZSCHLOSS KPL</b>									
<b>ALKO</b> Alois Kober GmbH D-89359 Kötz				Materialnr. <b>570666</b>		Klass.-Nr. <b>268746</b>			
Maßstab 1:1		Bl.-Nr. 1		Bl.-Anz. 1		Format A4			
Urspr. -				Ers. f. MEDUSA ZNG. VOM 20.07.1990				Ers. d. -	

ausgegeben von: FENGLER 22.06.2022 10:11:11

570666\_SPREIZSCHLOSS KPL / Mittwoch, 26. Juni 2019 10:44:49

Vorlage Vers. 4.3.1 / 14.07.2005